

РЪКОВОДСТВО

за монтаж, експлоатация и поддръжка на
електрически котел

THERM ELN 8
THERM ELN 15



СЪДЪРЖАНИЕ

1. ПРЕДНАЗНАЧЕНИЕ	3
2. ОБЩО ОПИСАНИЕ	3
3. ТЕХНИЧЕСКИ ДАННИ	6
4. ОСНОВНИ УКАЗАНИЯ ЗА МОНТАЖ НА КОТЕЛА	7
5. ОБСЛУЖВАНЕ НА КОТЕЛА	12
6. СПЕЦИАЛНА ФУНКЦИЯ НА КОТЕЛА	16
7. ВЪВЕЖДАНЕ В ЕКСПЛОАТАЦИЯ	16
8. ГРАФИКА НА ПРИЛОЖИМИТЕ НАЛЯГАНИЯ ЗА ОТОПЛИТЕЛНАТА ВОДА	18
9. ЕЛЕКТРИЧЕСКО СВЪРЗВАНЕ НА КОТЛИТЕ THERM ELN	19
10. ВКЛЮЧВАНЕ КЪМ СОЛАРНА СИСТЕМА	21
11. ПОДГРЯВАНЕ НА БГВ	21
12. УСТРОЙСТВО НА КОТЕЛ THERM ELN 8	22
13. УСТРОЙСТВО НА КОТЕЛ THERM ELN 15	23
14. РАЗМЕРИ И ПРИСЪЕДИНЯВАНЕ НА КОТЛИ THERM 8 И 15 ELN	23
15. ГАРАНЦИЯ И ОТГОВОРНОСТ ЗА ПРИЧИНЕНИ ЩЕТИ	24

1. ПРЕДНАЗНАЧЕНИЕ

Котелът от серията THERM ELN е водогреен електрически котел, предназначен за отоплителни системи с принудителна циркулация на водата. Електрическият котел може да се използва като универсален топлинен източник за отопление на жилища, фамилни къщи, обекти за почивка, както и като алтернативен източник в случаите, когато основният източник на отопление е друг, като напр. термopомпа, система за акумулиране на топлина и др.

Освен за отопление, котелът е подходящ за подгръване на битова гореща вода (БГВ) във външен индиректно подгръван резервоар (за целта трябва да се добави т.нар. модул за БГВ).

2. ОБЩО ОПИСАНИЕ

Котелът THERM ELN се произвежда и предлага в две мощности: 8 и 15 kW. Основата на котела е стоманеното тяло, в което са интегрирани тръбни електрически нагреватели, температурна сонда за отопление и аварийен термостат. Топлообменникът е изработен от гланцирана стоманена ламарина и включва топлинна изолация. В долната част на котелното тяло са разположени изводи за връщащата и подаващата вода. Заваръчният шев в горната част на топлообменника е изработен така, че да се монтира гилза за температурен датчик и датчик за аварийния термостат. В горната част на тялото са разположени щуцери с резба. Към щуцерите са завинтени **тръбни електрически нагреватели** (1-2 бр.) с мощност 7,5 kW (във всеки от нагревателите има три самостоятелни отоплителни тела по 2,5 kW). В долната част на котела е разположен специален хидроблок, който е оборудван с циркулационна помпа, байпас, датчик за налягане, възможност за допълване на отоплителната система и изпускателен вентил. В най-високата точка на водния контур на котела е разположен автоматичен обезвъздушителен вентил.

Управлението и регулирането на котела се извършват от микропроцесорно автоматично управляващо устройство, което заедно с останалите елементи на електрическата инсталация (контролер, клеми за основната електрическа инсталация) са разположени в горната част на котела под панела за управление.

Включването, електрическата защита на котела и хранването на електрическите нагреватели не влизат в оборудването на котела, но във всички случаи следва да бъдат част от електрическата разпределителна мрежа на жилището или къщата. При инсталиране на котела и в непосредствена близост до него трябва да се инсталира подходящо оразмерен главен контролер за управление на мощността или превключвател (правилно обозначен!) с цел изключване на котела от електрическата мрежа.

2.1 Работа на котела

Работната на котела стартира при понижаване температурата на водата в отоплителната система до стойност по-ниска от стойността на настроената върху контролния панел температура или под стойността на температурата, която е регулирана от стайния термостат. Управляващият контур за електрическите нагреватели се активира, а отоплителната вода в котелното тяло започва постепенно да се подгръва. След достигане до необходимата температура в помещението (при използване на стаен термостат) микропроцесорното автоматично управляващо устройство постепенно изключва отоплителните тела и водата спира да се подгръва. В този момент се включва функцията за регулирания режим на работа по инерция на циркулационната помпа.

С цел осигуряване на максимална безопасност котелът THERM ELN е стандартно

оборудван с аварийен термостат, който е включен към управляващия контур на вградения електрически контролер за управление на мощността. При достигане на температура от 105 °С аварийният термостат изключва и същевременно котелът се извежда от експлоатация (изключва релето на управляващия контур и на електрическите нагреватели). След изключване на аварийния термостат котелът може да бъде въведен повторно в експлоатация само от оторизиран сервизен техник. Допълнителна защита на котела осигурява датчика за налягането, който преустановява работата на управляващия контур в случай на понижаване налягането на водата в отоплителната система (ако количеството на водата в отоплителната система е недостатъчно). След допълване на отоплителната система с вода, котелът автоматично се въвежда отново в експлоатация. Преди същинското стартиране на котела, както и по време на работа на котела е изключително важно да се осигури последователно обезвъздушаване на отоплителната система. Обезвъздушаването на отоплителната система се осъществява частично от автоматичните обезвъздушителни вентили, които са разположени в най-високата точка на котелното тяло и помпата.

2.2. Някои основни характеристики и предимства на електрическите котли THERM ELN:

- прецизно микропроцесорно управление
- **обзорен двуместен светодиоден дисплей** (показва избраната температура, налягането, мощността, сигнализира за настъпила повреда)
- много тиха експлоатация (реле за включване на мощността на отоплителните тела)
- модерен дизайн
- компактни размери
- ергономично, интерактивно дигитално управление
- плавно регулиране до 2,5 (5,0) kW
- сервизно регулируем работен режим по инерция на помпата
- защита на помпата от задиране
- защита срещу замръзване
- възможност за подгръване на БГВ (необходимо е да се допълни с модул за БГВ)
- възможност за регулиране на входящата температура със сигнал 0-10 V
- вграден предпазен включващ контролер за всички фази на мощността
- равномерно натоварване на електрическите нагреватели и на отоплителните тела
- система за включване на котела с помощта на сигнал от дистанционно управление с насложени сигнали
- интегрирана циркулационна помпа, разширителен съд, байпас, предпазен клапан
- интегрирана функция за напълване и изпразване на отоплителната вода
- автоматично обезвъздушаване
- дигитален датчик за налягане на отоплителната вода
- автодиагностика, надеждна обслужваща система за известяване на аварийни състояния
- възможност за регулиране на избрани параметри на котела (сервизно меню)

2.3. Кратко описание на основните предимства на електрическите котли THERM ELN:

Лесна интуитивна експлоатация - Управлението е разработено така, че да се извършва лесно, разбираемо и без колебания. За улеснената експлоатация допринася обзорния светодиоден дисплей, който е допълнен с надеждна сигнализираща система от светлинни LED диоди.

Защита на помпата от задиране - Ритмичното развъртане на помпата веднъж на 24 ч. предотвратява евентуалното задиране на помпата при по-продължително спиране на котела. В момента на включване на панела (котела) в режим на захранване, след първите 10 секунди циркуляционната помпа се включва дори и в случай, че няма зададен режим за отопление. При това положение помпата продължава да работи 30 секунди.

Възможност за подгръване на БГВ - Към котела THERM ELN може да бъде присъединен външен индиректен резервоар за подгръване на БГВ. Подгръването на резервоара се извършва от отоплителната вода, чрез превключване на трипътния вентил. С цел осигуряване на функция за подгръване на БГВ е необходимо към панела за управление да бъде присъединен т.нар. модул за БГВ.

Външни регулиращи елементи - Принципът на работа на котела дава възможност регулирането му да се извършва с помощта на стаен термостат. Управлението на котела със стаен термостат допринася за допълнителното спестяване на разходи на електрическа енергия.

Включващ предпазен контролер - На входа на котела към електроразпределителна мрежа под напрежение е инсталиран трифазен предпазен контролер, който има функцията да изключва подаването на електроенергия към електрическите нагреватели в случай на отчитане на аварийни или некоректни функционални състояния като същевременно предотвратява евентуални небезопасни състояния.

Защита срещу прегряване - Ако температурата на отоплителната вода превиши стойността от 95 °C се активира сигнализацията за прегряване Е.3. Известяването за налично аварийно състояние се преустановява при понижаване на температурата под 91 °C.

Равномерно натоварване на електрическите нагреватели - Принципът за равномерно натоварване на електрическите нагреватели допринася за техния продължителен срок на експлоатация. Първият включен нагревател съответно изключва първи в рамките на регулиращия контур, което от своя страна повишава цялостната надежност и срока на живот на уреда. Процесорът контролира работното време на отделните електрически нагреватели и те се включват по начин, който гарантира равномерното натоварване, както на котела (котелното тяло), така и с цел за постигане на равномерно работно натоварване на нагревателите.

Система за включване на котела чрез дистанционно управление с насложени сигнали - Котелът THERM ELN се сигнализира и реагира на команди от приемника за дистанционното управление с насложени сигнали от външно разпределително устройство. Изводът на приемника следва да бъде свързан с нулев проводник, който се присъединява към клемата HDO/N. Този начин за дистанционно управление дава възможност за работа на котела при ниски тарифи на консумация на електрическа енергия, като по този начин разходите за електричество значително намаляват.

Управление с аналогов сигнал - Изходящата температура на отоплителната вода може да се регулира в съответния диапазон и чрез аналогов сигнал – с регулиране на напрежението от 0 до 10 V.

Автодиагностика, надеждна обслужваща система за известяване на аварийни състояния - Електрическият котел THERM ELN се отличава с изключително надеждна система за автодиагностика – особено от сервизна гледна точка. Посочената функция способства за бързото и ефективно отстраняване на евентуални повреди на котела.

3. ТЕХНИЧЕСКИ ДАННИ

ПАРАМЕТЪР		THERM ELN 8	THERM ELN 15
Номинална топлинна мощност	kW	7,5	15
Минимална степен на регулиране на мощността	W	2500	5000
Брой степени на регулиране на мощността	-	3	3
Номинален електрически ток	A	11 (33)	22
Степен на електрическа защита	IP	40	
Електрическо напрежение/ честота	V/Hz	3 x 400 + N + PE/50	
Максимален номинален електрически ток	A	3 x 12 (1 x 36)	3 x 24
Номинален ток на главен предпазител на електрическото захранване	A	16 (40)	25
Номинален електрически ток на предпазителя на управлението	A	1,25	
Електрически живот на релето	-	1.10 ⁵ цикли (16 A, 250 V/50 Hz)	
Механичен живот на релето	-	10.10 ⁶ цикли	
Вход – изход на отоплителната вода	-	G 3/4" външен	
Минимално работно свърхналягане на отоплителната система	bar	0,5	
Максимално работно свърхналягане на отоплителната система	bar	3,0	
Максимална температура на отоплителната вода	°C	80	
Воден обем на котела	l	6,8	9,6
Ефективност при номинална мощност	%	99,5	
Обем на разширителния съд	l	7	
Размери (височина/широчина/дълбочина)	mm	800/400/235	
Маса на котела без вода (бруто)	kg	31 (34)	33 (35)

Производствен контрол

Всички части на котела са предварително контролирани и напълно регулирани от производителя преди финалното окомплектоване на котела. Всеки котел е преминал изпитание за плътност на водния контур като същевременно е настроено и изпитано функционалното действие на регулиращите и предпазните елементи. Котелът е произведен в съответствие с нормативната уредба от: Чешки държавен стандарт – ČSN EN 60 335-1, ČSN EN 60 335-1, втора редакция, ČSN EN 60 335-1, трета редакция, ČSN EN 60 335-2-30, втора редакция, 60 335-2-30, трета редакция, ČSN 06 1008, ČSN 07 7401, ČSN EN 07 0240, ČSN 06 0310, ČSN EN 06 0830, ČSN EN 60 730-1, ČSN 06 1010, Правителствена наредба № 17/2003 Sb. и № 616/2006 Sb.

4. ОСНОВНИ УКАЗАНИЯ ЗА МОНТАЖ НА КОТЕЛА

Електрическите котли са конструирани за експлоатация, която не изисква електротехническа квалификация. Обслужването предполага единствено манипулиране с управляващите елементи, съобразено с настоящата инструкция. Лицата, които ще извършват обслужването на котела в никакъв случай не трябва да прилагат каквито и да било манипулации в електрическата инсталация.

Електрическите котли са предназначени за дългосрочно включване към трайно фиксирана електроразпределителна система с мрежово напрежение. Към тази система следва да бъде интегрирано устройство за изключване – главен прекъсвач и съответстваща електрическа защита.

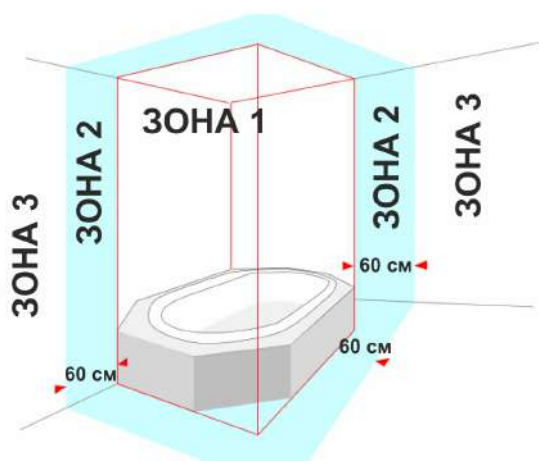
Монтажът на електрическите котли трябва да се извършва само от квалифицирана сервизна фирма или от оторизиран специалист с необходимата електротехническа квалификация. Същевременно е необходимо да бъдат спазвани всички указания и специални препоръки от настоящата инструкция. Монтажът следва да се извършва в съответствие с действащите норми и предписания! Присъединяването на електрическото захранване изисква специално разрешение от местното електроразпределително дружество. Потребителят трябва да получи предварителното съгласие за възможността да бъде осигурено по-високо напрежение, както и да заяви изискването си за съответстващ тарифен план. Ако е изградена нова инсталация за централно отопление или е извършена реконструкция на по-стара такава, препоръчваме да потърсите съдействие от специалист, който да изработи съответен проект. Условие за предоставяне на гаранция от страна на производителя е въвеждането в експлоатация да се извършва винаги от оторизиран сервиз! Присъединяването към електрическата мрежа и изпълнението на инсталацията следва да бъдат извършвани само от специалист с необходимата квалификация съгласно действащата нормативна наредба.

Изборът на място за разполагане на електрическия котел трябва да предоставя възможност за свободен достъп на обслужване и за осъществяване на сервизни контролни прегледи. Минималното разстояние между котела и твърдата преграда е онагледено на съответната схема в раздел „Окачване на котела”. След приключване на дейностите по монтажа следва да изискате от сервизния специалист на монтажната фирма подробно разяснение за това как работи системата, както и да получите необходимото за обслужването на котела обучение. След въвеждане на електрическия котел в експлоатация оторизираният сервизен специалист трябва да потвърди неговата функционална изправност в гаранционната карта.

Във връзка с инсталирането на електрическия котел, помещението в което ще бъде разположен котела трябва да осигурява достъп до вода под налягане с цел напълване на системата.

4.1. Разполагане на котела

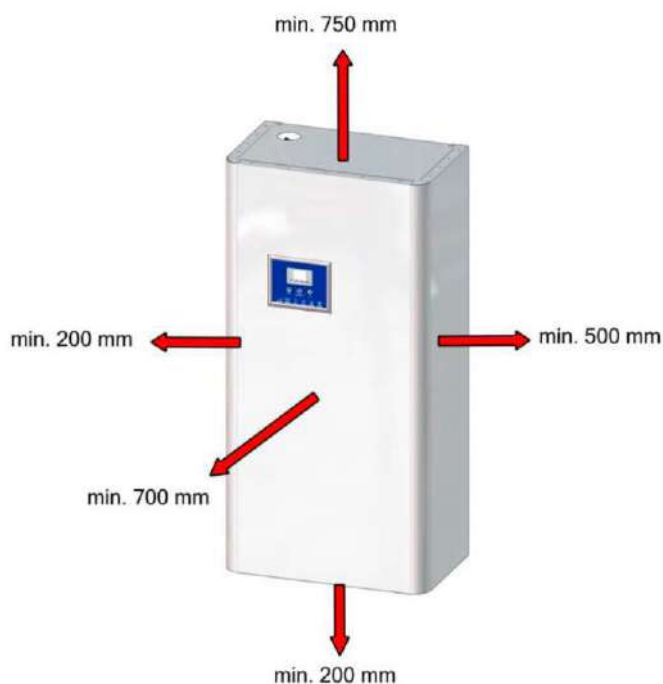
Електрическият котел е предназначен за инсталиране в основна среда AA5/AB5 съгл. ČSN 33-2000-5:51, трета редакция (диапазон на температурата от +5 до 40°C, максимална влажност в зависимост от температурата до 85%, без наличие на вредни химически въздействия). Котелът може да се инсталира, както в жилищни, така и в нежилищни помещения. Не се препоръчва инсталирането му да се извършва в помещения с вана, в бани или душ-кабини т.е в зони 0, 1 и 2 според ČSN 332000-7-701, втора редакция от 2007 г., както и в умивални съгл.



ČSN 33 3130, втора редакция от 2009 г. Не трябва да бъде инсталиран също и в зона 3 в случаите, в които има условия за прилагане на водна струя под налягане с цел измиване. Ако котелът е инсталиран в допустимите за него зони, съгласно гореспоменатите норми, следва да се осигури съответна защита срещу токов удар.

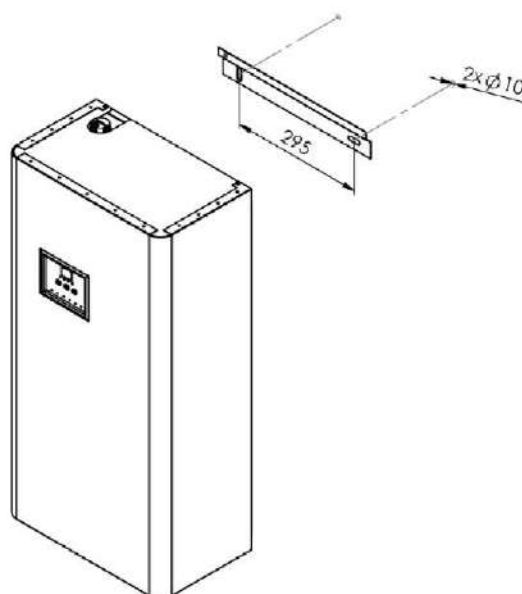
Във връзка с инсталирането на електрическия котел, помещението в което ще бъде разположен котела трябва да осигурява достъп до вода под налягане с цел напълване на системата.

4.2. Окачване на котела



окачване върху стена с по-ниска носеща способност Ви препоръчваме да направите консултация със строителен техник. Под долния ръб на котела и над горния ръб на корпуса е необходимо да се осигури свободно отстояние от минимум 200 mm, респективно 750 mm, с цел предоставяне на възможност за обслужване или за подмяна на отоплителните тела в нагревателите.

Електрическият котел се фиксира към стената с помощта на носеща рамка, дюбели и болтове, които се доставят заедно с котела. Идеалният вариант за окачване на котела изисква достатъчно равна и стабилна стена в помещението. Не се препоръчва котелът да бъде окачван директно напр. върху гипсокартонена конструкция. В случай, че монтажът налага



4.3. Присъединяване на котела към отоплителната система

Присъединяването на електрическия котел към разпределителната мрежа следва да се извърши така, че да бъде избегнато евентуално овъздушаване. Тъй като става дума за проточен водогреен котел, оборудван със собствена помпа, неговото присъединяване към отоплителната система трябва да се извърши по предварително разработен проект със съответните хидравлични изчисления за цялата система. За да се създадат условия за оползотворяване на максималната мощност на котела, както и за да се поддържа правилното му функциониране и продължителния му живот, трябва да се осигури минимално свръхналягане на отоплителната система от 0,5 bar.

Преди да се пристъпи към изпитание и въвеждане на котела в експлоатация, съгл. ČSN 06 0310 като част от монтажа, е необходимо да се извърши цялостно промиване на отоплителната система до постигане на абсолютно чисто състояние. За да се предотврати замърсяването на системата, на входа за връщащата вода от отоплителната система към

котела следва да бъдат инсталирани подходящ вентил и филтър.

Отоплителната система трябва да бъде изпълнена в съответствие с ČSN 06 0830 – Отоплителни системи в сгради – Предпазни съоръжения и с ČSN 06 0310 – Отоплителни системи в сгради – Проектиране и монтаж.

!!! Препоръчваме:

- системата да се напълни с мека вода съгл. ČSN 07 7401;
- електрическите котли от всички модели да бъдат оборудвани със спирателна арматура на входа и на изхода (виж ČSN 06 8030), така че в случай на контролен преглед, ремонт на котела или почистване на филтъра, да не се налага изпускане на цялата система.

4.4. Присъединяване на котела към електрическата мрежа

Електрическото инсталиране следва да се извършва само от упълномощено лице по смисъла на местните регулаторни наредби, относно професионалната правоспособност в областта на електротехниката. Инсталирането на котела и въвеждането му в експлоатация трябва да бъдат надлежно отбелязани в гаранционната карта. Всякакви манипулации във вътрешната електрическа инсталация на котела (с изключение на посочените в настоящата инструкция като напр. присъединяване на външен регулатор на мястото на конектора) са недопустими.

Панелът за управление на електрическия котел трябва да бъде присъединен съгласно нормите с независим безопасен извод и с възможност за изключване в непосредствена близост до котела!

Ако електрическият котел се инсталира в баня следва да се осигури токов предпазител.

Захранването в петпроводникова система се извежда към клеми L1, L2, L3, N, PE, а при четирипроводникова система се свързват клеми N и PE, а захранването се извежда към клеми L1, L2, L3, PE.

В случай на включване на дистанционно управление с насложени сигнали към панела за управление на електрическия котел, изводът на приемника за дистанционното управление се свързва с клемата HDO/N.

ВНИМАНИЕ! При използване на сигнал от приемника за дистанционното управление в клемата HDO/N следва да се обърне внимание на това, **че бобините на всички контролери за допълнителните уреди** (напр. за бойлера, ако е включен с общ сигнал за дистанционното управление) **трябва да бъдат захранвани в една и съща фаза!**

Препоръчителни параметри на кабелите под мазилката:

Мощност на котела [kW]	8	15
Консумиран ток [A]	12	24
Сечение на кабела 5 [mm ²]	2,5	4

4.5. Присъединяване на електрическия котел към една фаза

Електрическият котел THERM ELN 8 може да се присъедини в определени случаи само към еднофазна разпределителна мрежа. За тези случаи е предоставен конектор, който свързва всичките три клеми L1, L2 и L3. Захранващият кабел със сечение макс. 6 mm² може да се присъедини към която и да е от трите клеми с обозначение L1, L2 или L3. Препоръчваме да се осигури защита с еднофазен предпазител според указанията от таблицата! Конекторът и

съответните малките болтове са в окомплектован вид и влизат в доставката на котела. Преди да се пристъпи към присъединяването е необходимо да се отстрани разделителната пластмасова преграда между клемите за отделните фази.



Конектор за 3 фази

4.6. Пълнене на отоплителната система

По време на напълване на отоплителната система с вода, котелът трябва да бъде изключен от електрическата мрежа. За целта се изключва главния предпазител. При пълнене на отоплителната система следва да се поддържа налягане на пълнене в диапазона от 1 до 1,5 bar при студено състояние на системата. Напълването трябва да се извършва постепенно за да има възможност за отделяне на въздушните мехурчета през съответните обезвъздушителни вентили. Водата за първото напълване, както и тази за допълване на системата, трябва да отговаря на изискванията съгл. **ČSN 07 7401**, т.е да бъде чиста, безцветна, без суспендирани вещества, масла и агресивни химически примеси; да не бъде киселинна (pH не по-ниско от 7), с минимална карбонатна твърдост (макс. 3,5 mval/l). Ако твърдостта на водата изисква допълнителната ѝ обработка задължително се използват само одобрени за целта препарати.

При неспазване на посочените по-горе изисквания гаранцията за евентуално повредени компоненти отпада!

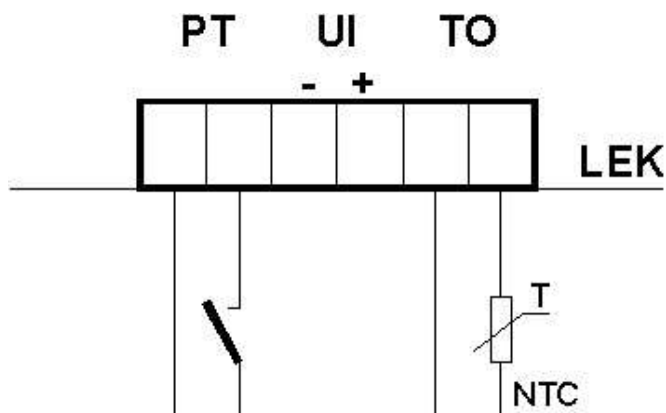
4.7. Избор на регулиращи и управляващи елементи

Котелът е оборудван с основни регулиращи и предпазни елементи, както е видно от следващите електрически схеми. Котелът THERM ELN може да регулира автоматично мощността си. Оборудван е със собствен PID контролер, който не позволява прегряване на котела над регулираната температура. Например: при настройване на температура на отоплителната вода на 80 °C, електрическите котли стандартно прегряват до 96 °C. Котелът THERM ELN загрява до максимална температура 84 °C.

Във всеки случай е най-подходящо и икономично работата на електрическия котел да се управлява от централен регулиращ елемент - стаен термостат. Регулаторите от този тип не влизат в доставката на котела! В зависимост от изискванията за стайна температура "Thermopova" предлага и препоръчва цяла серия от стайни термостати като напр.: PT 22, CMR 707, CMT 727 (безжична версия) и др.

4.8. Монтаж на стаен термостат

Монтажът на стаен термостат (само включващ контакт) се извършва директно към винтовата клемма PT върху управляващата електроника на котела. В лявата клемма напрежението е +24 Vss, а върху дясната клемма се намира измервателния вход. При затваряне през контакта преминава ток от 3 до 5 mA.



Монтажът на стаен термостат и сервисното обслужване на електрическата част на котела трябва да се извършва само от оторизиран сервис!

4.9. Дистанционно управление с насложени сигнали

Дистанционното управление с насложени сигнали се захранва с електрическа енергия и предоставя на потребителите различни команди, свързани с превключването на тарифите на електромера, както и с експлоатацията на няколко уреда в стандартна електроразпределителна мрежа. Дистанционното управление с насложени сигнали представлява система от технически средства (като напр. предавател, приемник, централна електроника, канали на предаване и др.), която предоставя възможност за изпращане на команди или сигнали с цел включване или изключване на уредите. Системата за дистанционно управление заменя използвания в миналото включващ часовник. Всеки клиент, който изисква режим за превключване на електрическата тарифа, следва да разполага със съответното устройство, което да осигурява превключването между тарифите. Това устройство се разполага върху панела, към него има електромер и работи съвместно с електрическия котел. Приемникът за дистанционното управление с насложени сигнали представлява устройство, което в зависимост от оценъчната обработка на сигнала от дистанционното управление изпълнява съответната включваща операция (напр. блокира/деблокира уреда).

4.10. Оценъчна обработка на сигнала от дистанционното управление с насложени сигнали

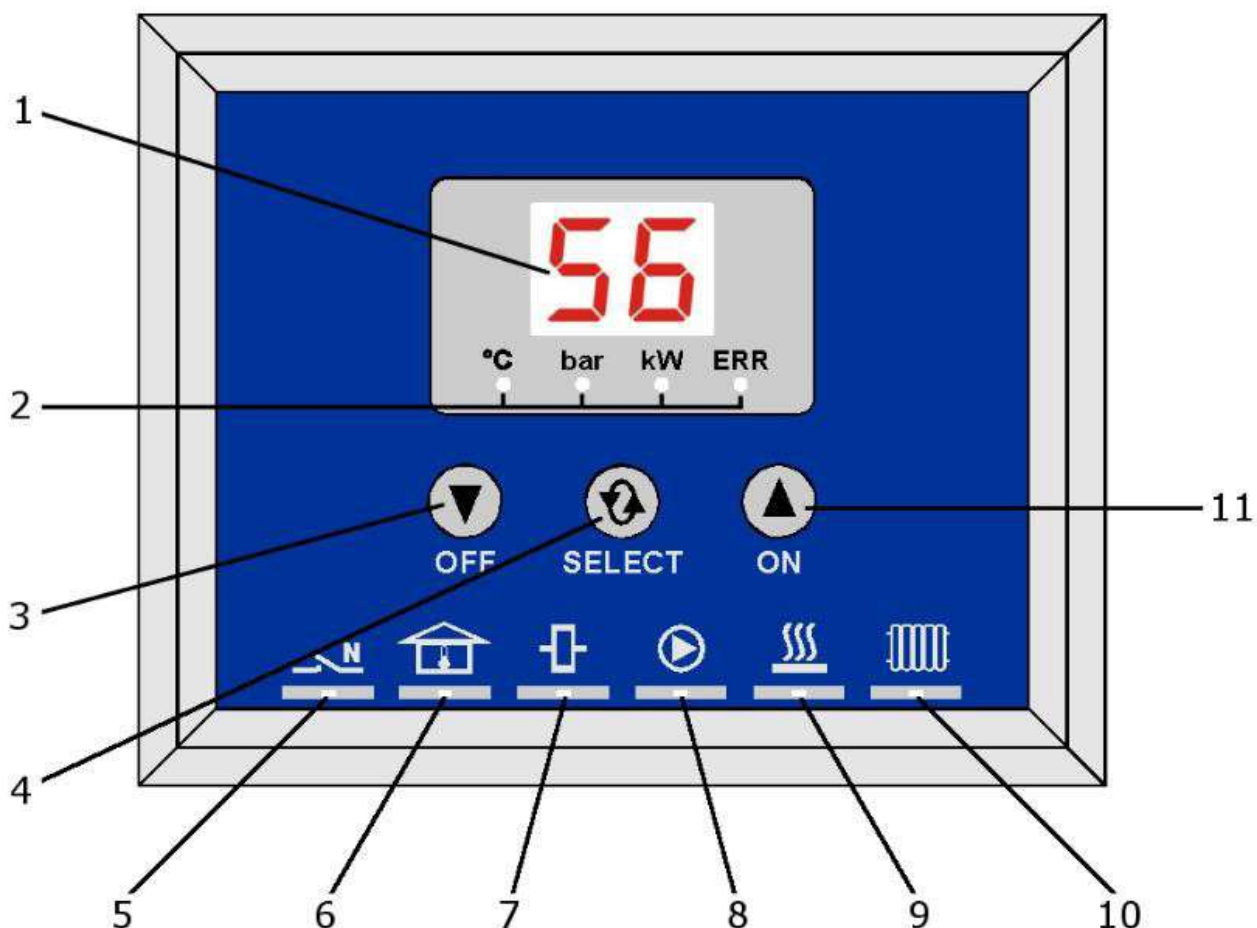
Електрониката е фабрично регулирана така, че работата на котела не изисква наличието на сигнал от дистанционно управление. Ако клемата за сигнал от дистанционното управление остане неприсъединена, котелът ще продължи да функционира без прекъсване. Ако обаче към електрониката бъде въведен сигнал от дистанционното управление за повече от 5 секунди, електрониката винаги ще се съобразява с него – котелът ще функционира в отоплителен режим само при неговото наличие (това се отнася също за подгръването на БГВ и за защитата срещу замръзване). При отсъствието на сигнал отоплителната функция на котела ще бъде блокирана.

Първоначалното състояние, в което електрониката на котела не изисква сигнал от дистанционното управление за да въведе котела в експлоатация, може да се регулира отново като се зададе типа на котела в сервисното меню.

5. ОБСЛУЖВАНЕ НА КОТЕЛА

5.1. Панел за управление на котела – описание

За целите на обслужването на котела от потребителя има двуделен дисплей, три бутона и десет LED. Панелът за управление предоставя възможност за лесно интуитивно управление и визуализиране на функциите на котела.



1. LED дисплей

2. 4 x LED индикация за избор на изображение










3. Продължително натискане със задържане: **Изключване на отоплението**
(превключване в летен режим)

Кратко натискане: **Регулиране на температурата на отоплителната вода**



4. **SELECT** – Бутон за избор на визуализация


- температура на отоплителната вода,
- налягане в системата,
- моментна мощност на котела,
- номер на повредата.

- | | | |
|-----|---|--|
| 5. |  | Наличие на сигнал от дистанционното управление с насложени сигнали |
| 6. |  | Включване на стайния термостат |
| 7. |  | Включване на контролера |
| 8. |  | Работа на циркуляционната помпа |
| 9. |  | Отопление в режим на експлоатация |
| 10. |  | Режим на отопление (зимен режим) |
| 11. |  | Натискане със задържане: Включване на отоплението
(превключване в зимен режим)
Кратко натискане: Регулиране на температурата на отоплителната вода |

5.2. Панел за управление на котела – визуално отчитане на работните стойности

След присъединяването на котела към захранването за две секунди върху дисплея се появява версията на фърмуер.


В работен режим върху дисплея се визуализират според избора на потребителя: температурата на отоплителната вода – налягането в системата – моментната мощност на котела – номера на повредата.

Изборът на визуализираните параметри се извършва с бутон  **SELECT**. За това кой параметър ще бъде визуализирана, сигнализира една от четирите LED под дисплея (°C – bar – kW – ERR).

Допълнителна информация за състоянието на котела предоставят шестте LED в реда под бутоните, последователно отляво надясно:

- първата свети при наличие на сигнал от дистанционното управление с насложени сигнали
- втората отляво свети при включване на контакта за стайния термостат
- третата сигнализира за включването на контролера
- четвъртата сигнализира за работата на циркуляционната помпа
- петата светва или премигва за да сигнализира за режима на отопление (включено е поне едно отоплително тяло)
- контролният диод най-вдясно светва при включен режим на отопление (зимен режим).

5.3. Панел за управление на котела – сигнализация за режим на отопление

Ако LED с обозначение  от долния ред не свети, върху дисплея при избрана визуализация на мощността, светва нула. Това положение отчита, че нито едно от отоплителните тела не е в работен режим.

Ако петата LED от долния ред свети (или премигва), върху дисплея, при избрана


визуализация на мощността, се онагледява мощността в kW (2,5 – 5,0 – 7,5 или 5 – 10 –15).


Постоянно светене – котелът работи в отоплителен режим според изискванията на стайния термостат.

Бързо премигване (два пъти в секунда) – котелът работи в отоплителен режим според зададената команда на защитата срещу замръзване.



Бавно премигване (веднъж на 3 секунди) – котелът е в режим на подгръване на БГВ. За целта към панела трябва да бъде включен допълнителен модул за БГВ.





5.4. Включване и изключване на отоплението – зимен и летен режим на експлоатация

При продължително натискане (над две секунди) на бутон  (OFF) се изключва отоплението – котелът превключва в летен режим на експлоатация. В този режим при включване на контакта за стайния термостат отоплителната функция остава изключена. Има възможност за подгръване на БГВ (ако към котела е инсталиран модул за БГВ). В действие са защита срещу замръзване и защита на помпата срещу задирание. Състоянието на изключено отопление се сигнализира от изгасналата контролна лампа със символ отопление (долу вдясно).

Отоплителният режим се включва с продължително натискане на бутон  (ON) – превключване на котела в зимен режим на експлоатация. Състоянието на включено отопление се сигнализира със светване на контролната лампа със символ за отопление (долу вдясно).

5.5. Регулиране на желаната стойност за температурата (котелен термостат) и на начина на управление (термостат - напрежение)

При визуализиране на температурата на отоплителната вода върху дисплея реагират на натиска и бутоните със стрелки  (OFF) и  (ON). След кратко натискане (до две секунди) на който и да е от бутоните на дисплея се показва желаната стойност на изходящата температура или параметъра U_i , ако е приложено регулирано управление на изходящата температура в съответствие с аналоговото управляващо напрежение на входа U_i .

Желаната стойност за температурата може да се променя в диапазон от 20 до 80 °C (диапазонът подлежи на пренастройване в сервизното меню). При натискане на бутон  (OFF) се визуализира минималната стойност и следва да се премине към избор на U_i (управление с аналогово напрежение). Настроената стойност следва да се потвърди с натискане на бутон . Тя се запазва и автоматично без да се налага натискане на този бутон след десет секунди от последното натискане на някой от бутоните  (OFF) или  (ON). И в двата случая се визуализира реалната температура на отоплителната система.

5.6. Индикация и значение на сигнализицията за повреди

Повредата се сигнализира с премигване на LED ERR вдясно под дисплея. В случай на повреда LED ERR започва да премигва при която и да е от настроените визуализирани величини.

Ако за визуализиране (с бутон SELECT) е избран съответен номер на повредата, LED ERR свети и без налично състояние на повреда, а на дисплея се появяват тирета (--). В състояние на повреда LED ERR премигва и на дисплея се визуализира номера на повредата във вид на E.X, където X е номера на повредата. Повредите, които могат да възникнат и които ще бъдат отчетени са посочени в следващата таблица.

Код на повредата	Значение на повредата
E.2	НИСКО НАЛЯГАНЕ (< 0,5 bar)
E.3	ПРЕГРЯВАНЕ (температура на водата > 95°C)
E.4	ПОВРЕДА НА ТЕРМОДАТЧИКА ЗА ОТОПЛИТЕЛНАТА ВОДА (късо съединение или прекъсване)
E.6	РЕАКЦИЯ НА АВАРИЙНИЯ ТЕРМОСТАТ
E.9	ПОВРЕДА НА ДАТЧИКА ЗА НАЛЯГАНЕТО

Ако са налице няколко повреди едновременно, на дисплея се визуализират последователно всички състояния на неизправност като се редуват през една секунда.

Освен повредите, свързани с превишаване на температурата, отчитани от аварийния термостат **E.6**, всички останали неизправности извеждат котела от експлоатация (изключват се електрическите нагреватели). След отстраняване на причините за повредата аварийното състояние се преустановява и котелът включва автоматично в работен режим.

Повредата, отчетена от аварийния термостат е необратима (термостатът е оборудван само с ръчен RESET – след констатиране на причините за повредата, отстраняването ѝ може да се извърши само оторизиран сервизен техник).

5.7. Сервизно меню

Котелът THERM ELN предоставя възможност за конфигурация на избрани параметри. Тъй като става дума за параметри, които могат да окажат принципно въздействие върху експлоатацията на котела, те са скрити в т.нар. сервизно меню. **Право на достъп до това меню има само оторизиран от производителя сервизен техник.**

Параметър	Значение	Мин. стойност	Макс. стойност	Стандартна стойност
P.0	РАБОТА НА ПОМПТА ПО ИНЕРЦИЯ [в минути]	1	30	3
P.1	МИНИМАЛНА СТОЙНОСТ ЗА РЕГУЛИРАНЕ ТЕМПЕРАТУРАТА НА ОТОПЛИТЕЛНАТА ВОДА [°C]	5	70	20
P.2	МАКСИМАЛНА СТОЙНОСТ ЗА РЕГУЛИРАНЕ ТЕМПЕРАТУРАТА НА ОТОПЛИТЕЛНАТА ВОДА [°C]	30	90	80
P.3	ДИФЕРЕНЦИАЦИЯ И ХИСТЕРЕЗИС ПРИ ВКЛЮЧВАНЕ НА ЕЛЕКТРИЧЕСКИТЕ НАГРЕВАТЕЛИ [°C]	1	5	2
P.4	НАПРЕЖЕНИЕ ОТ ДАТЧИКА ЗА НАЛЯГАНЕТО ПРИ P = 0 BAR [V]	0,0	1,5	0,5
P.5	НАПРЕЖЕНИЕ ОТ ДАТЧИКА ЗА НАЛЯГАНЕТО ПРИ P = 4 BAR [V]	2,0	5,0	2,5
P.6	ТИП НА КОТЕЛА	7,5	15	7,5
P.7	ЗАЩИТА ПРОТИВ ЗАМРЪЗВАНЕ	не	да	да
P.8	ТЕМПЕРАТУРА НА ОТОПЛИТЕЛНАТА ВОДА ПРИ ПОДГРЯВАНЕ НА БГВ [°C]	60	90	80

6. СПЕЦИАЛНА ФУНКЦИЯ НА КОТЕЛА

Защита срещу замръзване

Ако са изпълнени условията за експлоатация (няма аварийно състояние и е включено дистанционното управление с насложени сигнали) и температурата на изходящата вода се понижи под 5 °С, се включва циркуляционната помпа, включват се контролера и една степен от мощността. Отоплението се преустановява, докато температурата на изходящата вода не превиши 15 °С. Ако в сервизното меню е настроена долна граница на желаната стойност за температура на отоплителната вода на стойност по-ниска от 15 °С, отоплителният режим се преустановява при достигане на тази граница с изключение на случаите, когато тази граница е регулирана за стойност по-ниска от 6 °С. В такъв случай отоплителният режим изключва при достигане на температура от 6 °С.

7. ВЪВЕЖДАНЕ В ЕКСПЛОАТАЦИЯ

При въвеждане на котела в експлоатация оторизираният от производителя сервизен техник е задължен да запознае подробно потребителя с неговата работа, с отделните му части, предпазни елементи и с начина му на регулиране, както и да попълни гаранционната карта и да предостави настоящата инструкция на потребителя.

Потребителят трябва да следва указанията за правилната експлоатация на котела от настоящата инструкция, което е основно изискване за да бъде призната гаранцията. Освен това се забранява всякаква намеса във вътрешната част на котела!


Внимание! Регулирането на диапазона с мощности на котела, както и на останалите параметри трябва да се извършва в съответствие с посочените технически данни. Всяко претоварване или неправилно използване на котела може да доведе до износване на неговите компоненти. Гаранцията не се отнася за компоненти, повредени по горепосочените причини!

7.1. Общи указания



Преди въвеждането на котела в експлоатация трябва да се извърши контролен преглед на следното:

- присъединяването към отоплителната система
- отварянето на арматурата, която отделя електрическият котел от системата и подходящото инсталиране на арматура, която да осигурява нейната независима дейност
- напълването (евентуалното херметизиране) на системата с мека вода и нейното обезвъздушаване
- електрическото присъединяване и обезопасяване съгл. действащите нормативни наредби

Последователност на въвеждане на котела в експлоатация:

- да се включи главния предпазител (превключвател) към захранването, стартиране на котела със задържане на бутон  (ON)
- да се настрои желаната температура на подаващата вода на котела на максимална стойност
- да се проконтролира правилната дейност на всички аварийни термостати и на управляващите елементи

Обслужването на електрическият котел се извършва изключително лесно и бързо, и не изисква специална квалификация. **Котелът обаче следва да се обслужва само от пълнолетни лица, подробно запознати с неговата функция и експлоатация.** Запознаването на потребителя с работата на котела е задължение на монтажния специалист и трябва да се извърши непосредствено след присъединяването и въвеждането на котела в експлоатация.


- Ако дисплеят свети, това означава, че котелът е захранен с управляващо мрежово напрежение.
- Стайният термостат (или друг външен управляващ елемент) се регулира на желаната температура.
- С натиск върху стрелката нагоре се визуализира актуалната температура на отоплителната вода. Котелът се стартира с натискане на бутон  (ON). Същевременно се включва и циркулационната помпа, която функционира до момента, за който са зададени настроените параметри. Функцията за подгриване се сигнализира от LED контролна лампа със символ . След достигане до регулираната температура, електрониката постепенно изключва отоплителните тела, така че да поддържа настроената температура на отоплителната вода в границите на зададените параметри.
- **Първо подгриване:** в продължение на 4 часа в отоплителната система трябва да се поддържа максимална работна температура на топлоносителя. Необходимо е системата да бъде цялостно обезвъздушена в студено състояние и то така, че да се отстрани останалия от предходното обезвъздушаване въздух. Системата трябва да се допълни с вода след охлаждането ѝ.
- В случай на прекъсване на електрическото захранване (или на сигнала от дистанционното управление, ако има подходяща настройка за това) котелът изключва. При възстановяване на захранването електрическият котел стартира работа самостоятелно.
- Не се допуска разполагането на предмети върху тялото и във вътрешността на котела.
- Минималното налягане на водата на входа към циркулационната помпа трябва да бъде 0,5 bar.

Регулиране на налягането в разширителния съд. След напълване на системата с топлоносител и след цялостното обезвъздушаване на системата следва да обърнете внимание какво е налягането на водата в системата, отчетено върху дисплея. Стойността на напълващото свръхналягане на въздуха в разширителния съд може да се коригира чрез обезвъздушаване до същата стойност. Налягането в системата трябва да се регулира като се допълни необходимото количество вода, което да осигури стойност от 10 kPa. Ако напълващото свръхналягане на въздуха в разширителния съд не се коригира е възможно да възникнат същите повреди, които се отчитат при недостатъчно оразмеряване на разширителния съд т. е. съществени промени в налягането при експлоатация.

7.2. Поддръжка

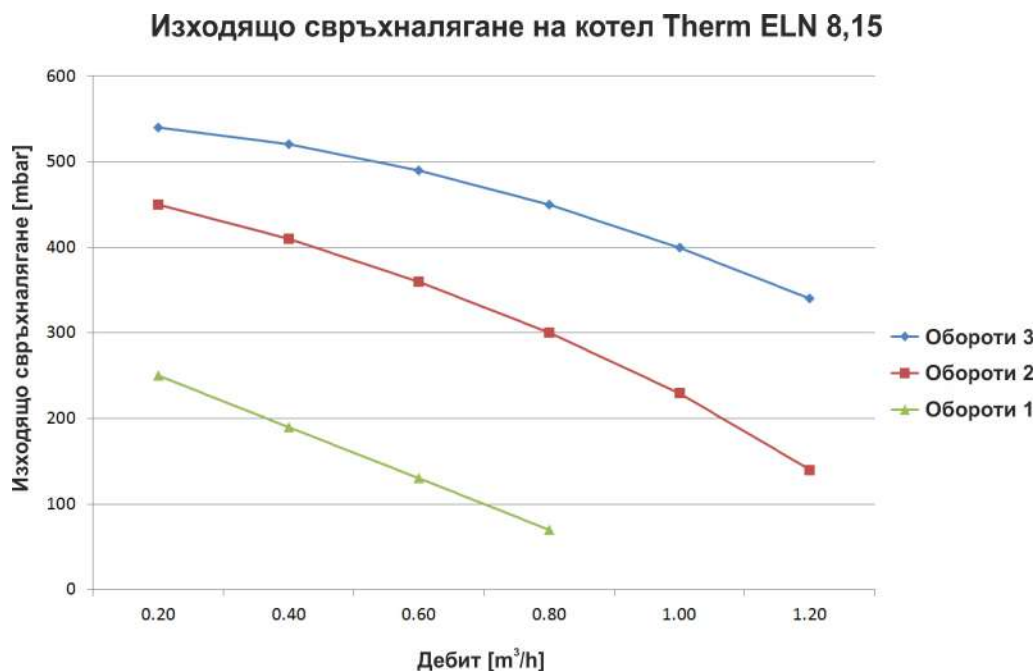
Периодичната поддръжка на котела е от изключително важно значение за правилната работа и за постигането на продължителен срок на експлоатация на котела и на неговите части. Препоръчваме на потребителя да се свърже с оторизиран от производителя сервиз по местоживеене, който да осигурява периодични контролни прегледи на котела. Такъв преглед трябва да се извършва на всяка година експлоатация (което представлява и задължително условие за изпълнение на гаранционните изисквания). Сервизният техник следва да проконтролира също и състоянието на управляващите и предпазните елементи на котела. Безаварийната експлоатация на отоплителната система изисква провеждането на периодични прегледи на изходящото налягане на водата в студено състояние. В случай на понижено налягане е необходимо да се приложи допълване на отоплителната система с вода. Външната част на кожуха може да се почиства напр. с намокрена в сапунена вода кърпа, след което се подсушава.

7.3. Извеждане на котела от експлоатация

Котелът може да се изключи за кратко време с натискане на бутон  (OFF) или като се използва изключвателя на стайния термостат. За по-продължителното извеждане на котела от експлоатация извън отоплителния сезон (напр. през лятната ваканция) е добре котелът да се изключи от външния главен предпазител (изключвател), в случай, че не съществува опасност за замръзване на системата или за работа на помпата против задиране (при пълното изключване на котела обаче тези функции не са достъпни).

8. ГРАФИКА НА ПРИЛОЖИМИТЕ СВРЪХНАЛЯГАНИЯ ЗА ОТОПЛИТЕЛНАТА ВОДА

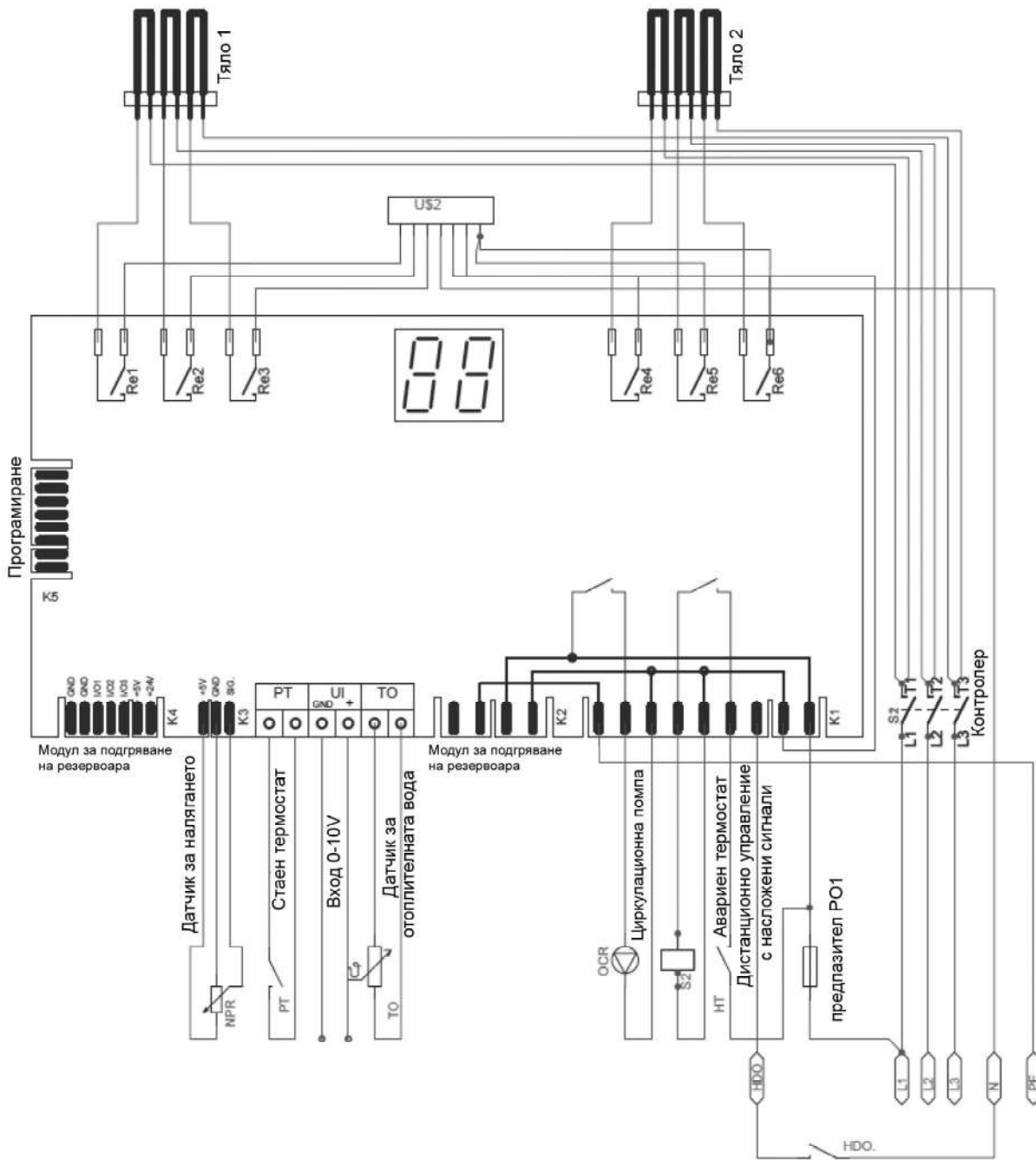
Внимание: Кривите линии на използваните приложения свръхналягания на отоплителната вода са предназначени за помпи WILO при различни степени на регулиране.



8.1. Минимален дебит на водата при температурен градиент 20°C

THERM 8 ELN	0.35	m³/h
THERM 15 ELN	0.70	m³/h

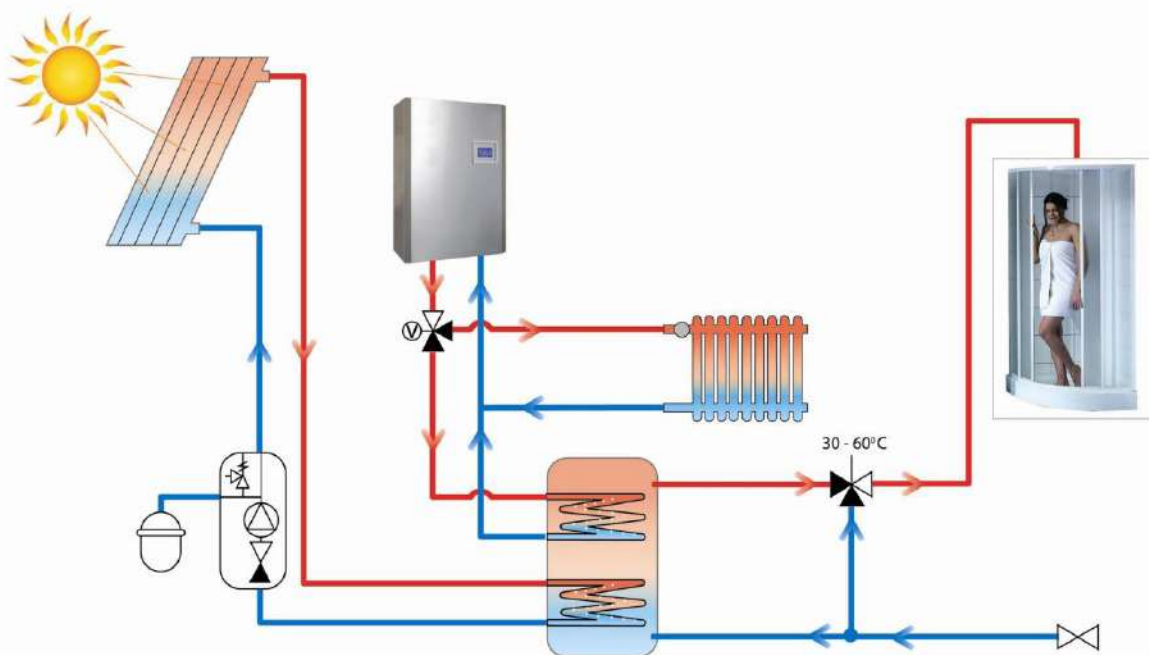
9.2. Електрическо свързване на котел THERM ELN 15



10. ВКЛЮЧВАНЕ НА КОТЕЛА КЪМ СОЛАРНА СИСТЕМА

Електрическите котли THERM ELN могат да се използват и като алтернативен (допълнителен) топлинен източник към соларна система. Първичният източник за подгряване на БГВ е самата соларна система. В момента, в който слънцегреенето и енергията, която се доставя до резервоара намаляват, електрическият котел THERM ELN включва и автоматично подгръва допълнително резервоара. Следователно потребителят не би трябвало да изпитва недостиг на топла вода в дните, когато е облачно или консумацията е прекомерна.

Принцип на включване на допълнително подгряване при използване на електрически котел THERM ELN.

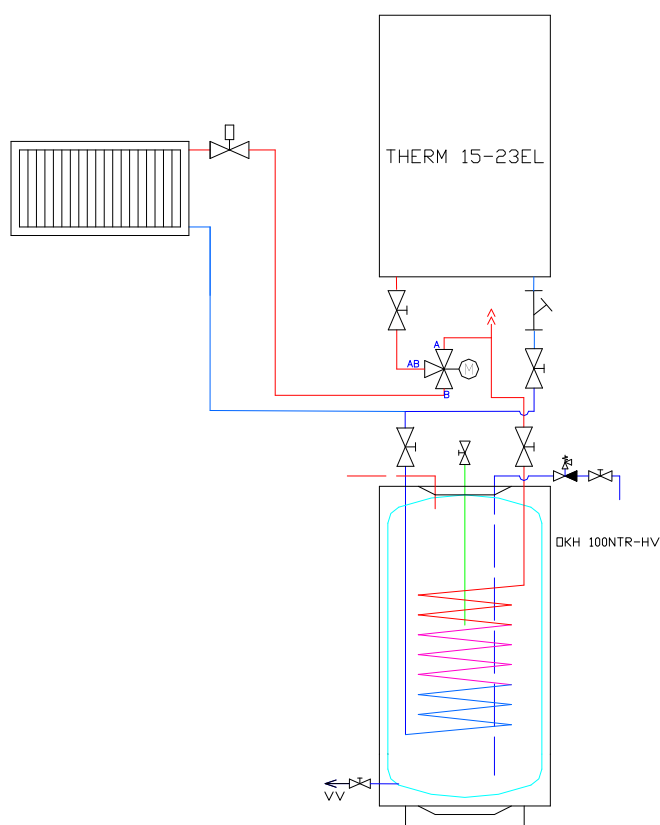


11. ПОДГРЯВАНЕ НА БГВ

Към котел THERM ELN може да се присъедини външен индиректен резервоар за подгряване на БГВ. За да се осигури функция за подгряване на БГВ е необходимо към панела за управление на котела LEKCPU да се включи т.нар. модул за БГВ. Той представлява панел LEKBOD, който се присъединява към панела LEKCPU с помощта на два кабела (силов и сигнален). Като се използват винтови клеми към панела LEKBOD може да се присъедини контакт за термостат на резервоара и с помощта на кабелен накрайник чрез трикапсулен конектор RAST 5 да се инсталира трипътен вентил (230 V). Панелът LEKBOD се разполага върху рамката до контролера и захранващите клеми. **Право да присъедини модул за БГВ и да обслужва електрическата част на котела има само оторизиран сервиз!**

Подгряването на резервоара се осигурява при автоматично регулиране на трипътния вентил. Експлоатацията с включен резервоар за БГВ е винаги с приоритет пред отоплението като поддържането на избраната температура се извършва без часово ограничение (с изключение на сигнала от дистанционното управление с насложени сигнали). Ако температурата в резервоара се понижи под зададената температура, трипътният вентил в системата на котела превключва с предимство, а котелната вода се подгръва от външния индиректен резервоар за БГВ.

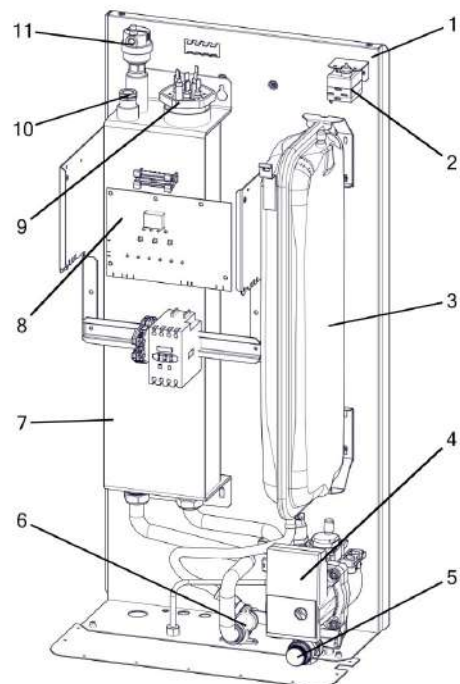
Нагледна схема на свързване на електрически котел ELN 8, 15* с индиректен резервоар ОКН 100NTR-HV



* Обемът на резервоара е съобразен приблизително с типа и мощността на котела.

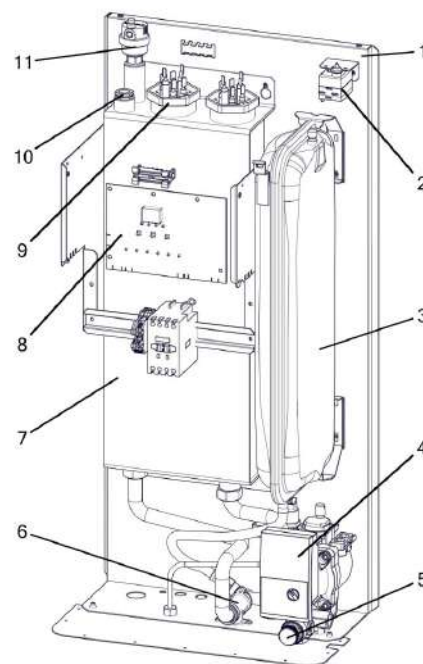
12. УСТРОЙСТВО НА КОТЕЛ THERM ELN 8

1. Рамка на котела
2. Аварийен термостат (датчикът е разположен в една гилза заедно с температурния датчик)
3. Разширителен съд 7 l
4. Циркулационна помпа
5. Предпазен клапан
6. Хидроблок
7. Топлообменник
8. Управляваща електроника
9. Електрически нагревател
10. Гилза за аварийния термостат и за температурния датчик
11. Обезвъздушителен вентил

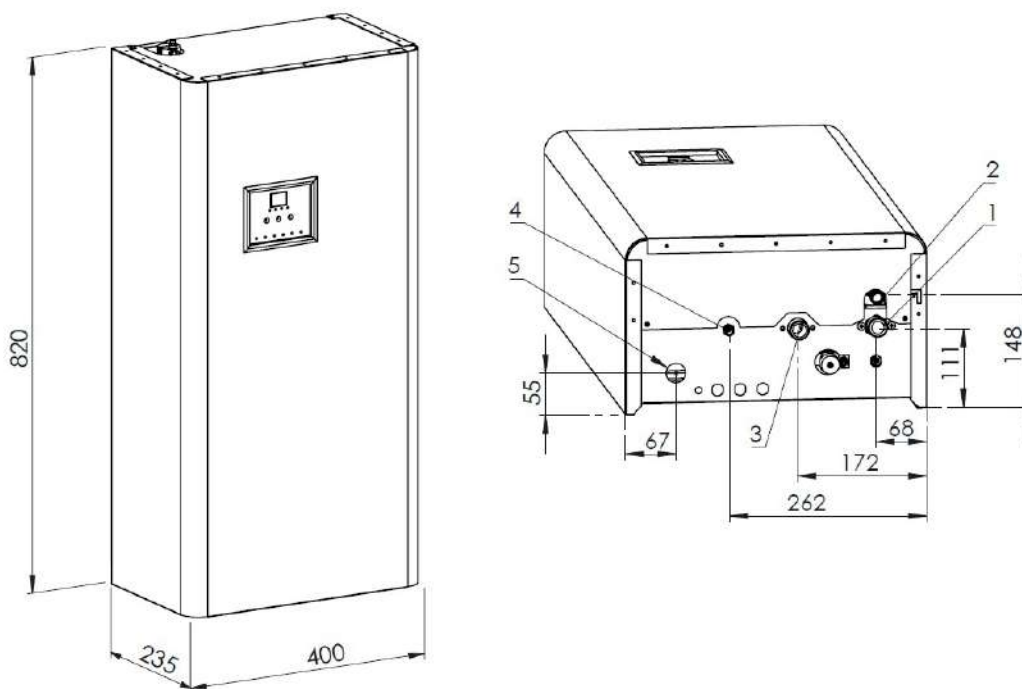


13. УСТРОЙСТВО НА КОТЕЛ THERM ELN 15

1. Рамка на котела
2. Аварийен термостат (датчикът е разположен в една гилза заедно с температурния датчик)
3. Разширителен съд 7 l
4. Циркулационна помпа
5. Предпазен клапан
6. Хидроблок
7. Топлообменник
8. Управляваща електроника
9. Електрически нагревател
10. Гилза за аварийния термостат и за температурния датчик
11. Обезвъздушителен вентил



14. РАЗМЕРИ И ПРИСЪЕДИНЯВАНЕ



- 1 – Вход за връщаща вода $\frac{3}{4}$ "
- 2 – Изходен отвор на предпазен клапан (връзка за маркуч)
- 3 – Изход за подаваща вода $\frac{3}{4}$ "
- 4 – Вход за допълване на системата $\frac{1}{2}$ "
- 5 – Канал за хранващия ел. кабел

15. ИНФОРМАЦИЯ ЗА ПРОДУКТОВ ФИШ СЪГЛАСНО РЕГЛАМЕНТИ НА ЕС №811/2013 И №813/2013

Производител	Модел	Клас на сезонна енергийна ефективност при отопление	Номинална топлинна мощност	Сезона енергийна ефективност за отопление на помещенията	Годишна консумация на електроенергия	Годишна консумация на гориво	Ниво на звукова мощност
			kW	%	kWh	GJ	dB(A)
Thermona	Therm ELN 8	D	8	36	16 624	60	41
	THERM ELN 15	D	15	36	33 017	119	41

16. ГАРАНЦИЯ И ОТГОВОРНОСТ ЗА ПОВРЕДИ

Производителят не дава гаранция за: механични увреждания на отделните компоненти поради проявена небрежност при експлоатация; щети, причинени от неквалифицирана намеса в електрониката при регулиране или присъединяване на допълнителни устройства за регулиране; щети, причинени от използването на съставни части и компоненти, различни от оригиналните части, които производителят използва. Гаранцията не се отнася за неизправности вследствие неспазването на задължителните указания и условията, представени в отделните раздели на настоящата инструкция за монтаж и експлоатация. Гаранцията отпада също при нестандартизирани съотношения в разпределителните мрежи (колебание на електрическото напрежение – особено при пренапрежения и др.), при повреди на съоръжения, които не са част от котела, но които въздействат върху неговата работа; при повреди вследствие на външни влияния; механични повреди; складиране; транспортиране, повреди, причинени от природни бедствия и др. В тези случаи оторизираната сервизна фирма има право да изиска от клиента заплащане на ремонта.

Условия, при които гаранцията влиза в сила:

1. Да се извършва контролен преглед на котела поне веднъж годишно. Право да извършва такива прегледи има само оторизиран от производителя сервиз т.е сервизни фирми, които имат договорни отношения с производителя (контролните прегледи не са включени в цената на котела!).
2. Да се документират всички посещения с цел извършване на гаранционни ремонтни дейности, както и на годишните контролни прегледи на котлите в приложението на настоящата инструкция.

Хасково 6300, бул. „Съединение“ №67

Централен офис:
 тел.: 038/ 60 30 43; 60 30 44
 факс: 038/ 60 30 45
 e-mail: office_haskovo@ecotherm.bg

Централен сервиз:
 тел.: 038/ 60 30 39
 факс: 038/ 60 30 45
 e-mail: service_haskovo@ecotherm.bg

www.eratobg.com